

# ZBIORNIKI SOLARNE



## SYSTEM ZBIORNIK W ZBIORNIKU

SISS 350/100

SISS 500/150

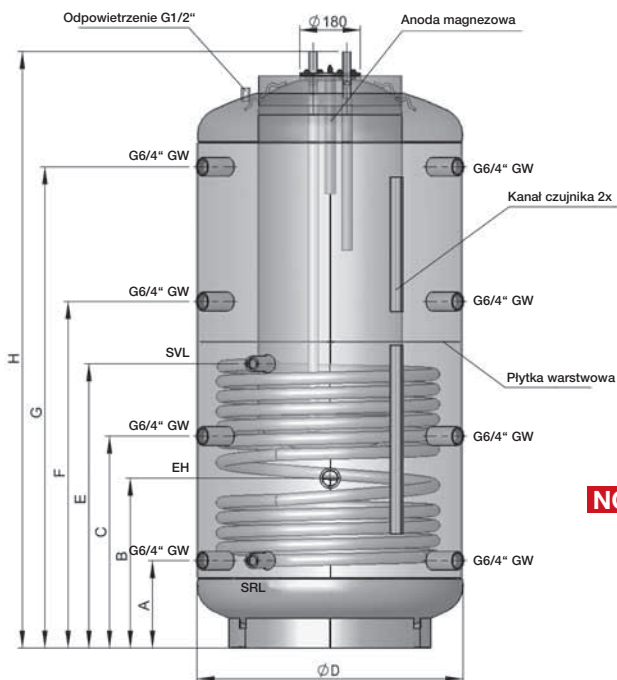
SISS 750/150

SISS 900/200

SISS 1500/250



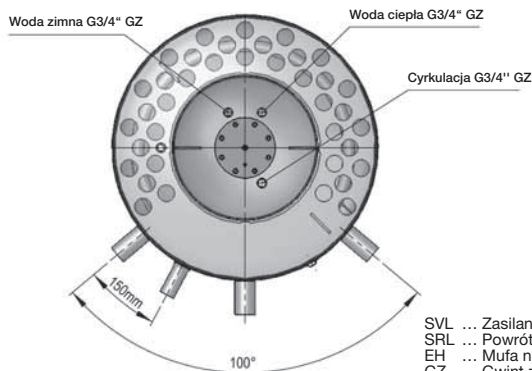
# ZBIORNIK W ZBIORNIKU - SYSTEM SISS



**NOWOŚĆ!**

SISS to kombinacja bufora wody grzewczej z podgrzewaczem wody użytkowej

- W zbiorniku buforowym o poj 350, 500, 750, 900 lub 1500 mieści się emaliowany zbiornik 100, 150, 200 i 250 litrów
- Możliwość łączenia kaskadowego ze zbiornikiem buforowym
- Wężownica o dużej wydajności grzewczej spawana w zbiornik buforowy
- Dwa kanały na czujniki umożliwiają zmianę ich wysokości
- Możliwość podłączenia różnych źródeł ciepła (kocioł grzewczy, kolektory, pompa ciepła, kominek)
- Izolacja: 100 mm ECO SKIN 2.0 - włókniną z płaszczem zewnętrznym w kolorze srebrno-szarym
- Możliwość podłączenia grzałki kołnierkowej od góry do zbiornika wody użytkowej o mocy nastawnej od 7,5/5/2,5 kW (z wyłączeniem SISS 350/100)
- Możliwość podłączenia dodatkowej grzałki w mufie 1½" (z wyłączeniem SISS 1500)
- Spust wody poprzez króciec wody zimnej
- Ciśnienie robocze: woda użytkowa 10 bar, bufor 3 bar, wężownica 10 bar
- Temperatura robocza: woda użytkowa i bufor max 95°, wężownica max 110°
- Możliwość podłączenia różnych odbiorników ciepła jak np. grzejniki, ogrzewanie podłogowe
- Akcesoria: grzałka do zabudowy RD - SISS 7,5 (z wyłączeniem SISS 350)  
Anoda zasilana zewnątrz FSA - SISS  
Grzałka wkręcana typu SH (z wyłączeniem SISS 1500)



SVL ... Zasilanie obieg solarny G1" GW  
SRL ... Powrót obieg solarny G1" GW  
EH ... Mufa na grzałkę G6/4" GW  
GZ ... Gwint zewnętrzny  
GW ... Gwint wewnętrzny

Typ	Wymiary w mm									Prze-kątna mm	Powierz-chnia grzewcza m <sup>2</sup>	Pojemność grzewcza l	Waga kg	Liczba- N <sub>l</sub> wg DIN 4708	BEWV* w kWh/24h	max. moc grzałki "SH" kW	
	D	D z izolacją	H	H z izolacją	A	B	C	E	F								G
SISS 350/100	650	850	1378	1390	220	420	-	715	760	1090	1442	1,55	9,8	122	1,4	2,1	6,0
SISS 500/150	650	850	1706	1735	220	420	620	805	1010	1390	1770	1,90	12,3	166	4	2,5	6,0
SISS 750/150	790	990	1773	1800	260	505	630	845	1030	1430	1840	2,40	15,6	200	4	3,1	9,0
SISS 900/200	790	990	2123	2150	310	555	745	1030	1250	1710	2180	3	19,3	234	6,5	3,3	9,0
SISS 1500/250	1000	1200	2225	2255	380	-	825	1175	1350	1760	2290	3,6	23,5	312	9	4,3	-

\* pobór energii wg EN 60379

Zentrale und Werk: Austria Email AG  
A-8720 Knittelfeld, Austriastraße 6  
Tel. (03512) 700-0, Fax (03512) 700-239  
Internet: www.austria-email.at  
E-Mail: office@austria-email.at

Werkskundendienst: Tel. (03512) 700-297  
E-Mail: kundendienst@austria-email.at

Verkaufsniederlassungen:

Wien, Niederösterreich, Burgenland  
A-1230 Wien, Zetschegasse 17  
Tel. (01) 6150727, Fax (01) 6150727-260  
E-Mail: tvondal@austria-email.at

Steiermark, Kärnten, Osttirol  
A-8054 Graz, Dr. Heschlweg 6  
Tel. (0316) 271869, Fax (0316) 273126  
E-Mail: gbretterkieber@austria-email.at

Oberösterreich, Salzburg  
A-4600 Wels, Gärtnerstraße 17  
Tel. (07242) 45071, Fax (07242) 43650  
E-Mail: akweton@austria-email.at

Tirol, Vorarlberg  
A-6020 Innsbruck, Etrichgasse 24  
Tel. (0512) 347951, Fax (0512) 393353  
E-Mail: hruapp@austria-email.at

Verkaufsniederlassungen Deutschland:

Deutschland Nord/Ost  
Beetzseeufer 3, D-14770 Brandenburg  
Tel. 0049/(0)3381 / 766-0  
Fax 0049/(0)3381 / 766-244  
E-Mail: sgobi@austria-email.at

Deutschland Süd  
Parksteiner Straße 49, D-92637 Weiden/Opf.  
Tel. 0049/(0)961 / 63 490-0  
Fax 0049/(0)961 / 63 490-30  
E-Mail: ahirmer@austria-email.at

**AE**  
Austria Email