

ZBIORNIKI PIONOWE

UNIWERSALNE
ZBIORNIKI O DUŻEJ
POJEMNOŚCI

VT-N 800 FFM, FRM, FRMR

VT-N 1000 FFM, FRM, FRMR

VT-S 800 FFM, FRM, FRMR

VT-S 1000 FFM, FRM, FRMR

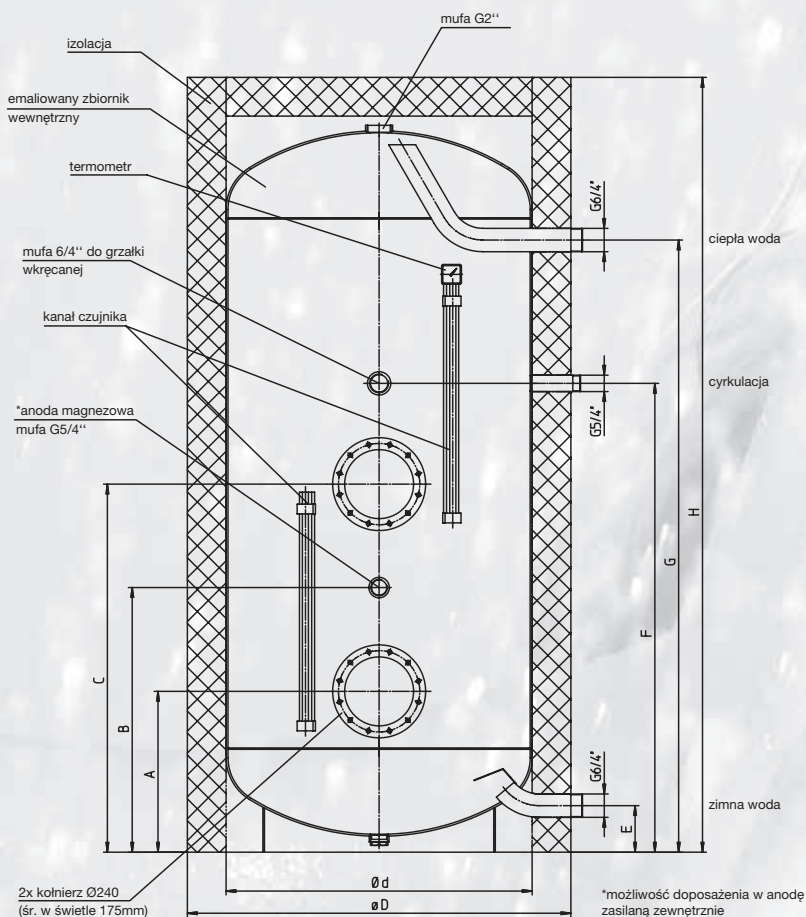


AE
Austria Email

UNIWERSALNY ZBIORNIK O DUŻEJ POJEMNOŚCI Z KOŁNIERZEM TYP FFM 800 I 1000 LITRÓW I IZOLACJĄ ECO SKIN

WYPOSAŻENIE

- Kołnierz zamknięty zaślepką, drugi kołnierz otwarty
- Wewnętrzny zbiornik z blachy stalowej emaliowanej wg DIN 4753 z wbudowaną anodą magnezową lub anodą zasilaną zewnątrz (VT-S), dwa położone nad sobą kołnierze (Ø 240 mm) do wbudowania grzałki elektrycznej z serii R lub wymiennika ciepła z rurami żebrowanymi (RWT), mufa 1½" do grzałki wkręcanej (SH), dwa kanały czujników - dwie różne możliwości instalacji termometrów kapilarnych regulujących pompy zasilające ATR/ATH
- Izolacja Eco Skin 100mm
- Średnica zbiornika 790mm
- Podłączenie cyrkulacji 1½" GZ
- Opróżnianie przez króciec zimnej wody
- Podłączenie zimnej i ciepłej wody 1¼" GZ
- Dołączony termometr ATH
- Mufa do grzałki wkręcanej 1½"
- 2 kanały czujników (zmiennie usytuowanie czujników w zależności od systemu)



AKCESORIA

- ATR/ATH, anoda zasilana zewnątrz (bezobsługowa) i redukcja do anody zasilanej zewnątrz dla typów VT-N, grzałka wkręcana SH, kołnierz redukcyjny z 240 mmØ na 180 mmØ, grzałka zabudowywana do kołnierza typu RDW/RSW, wymiennik ciepła z rurami żebrowanymi RWT.

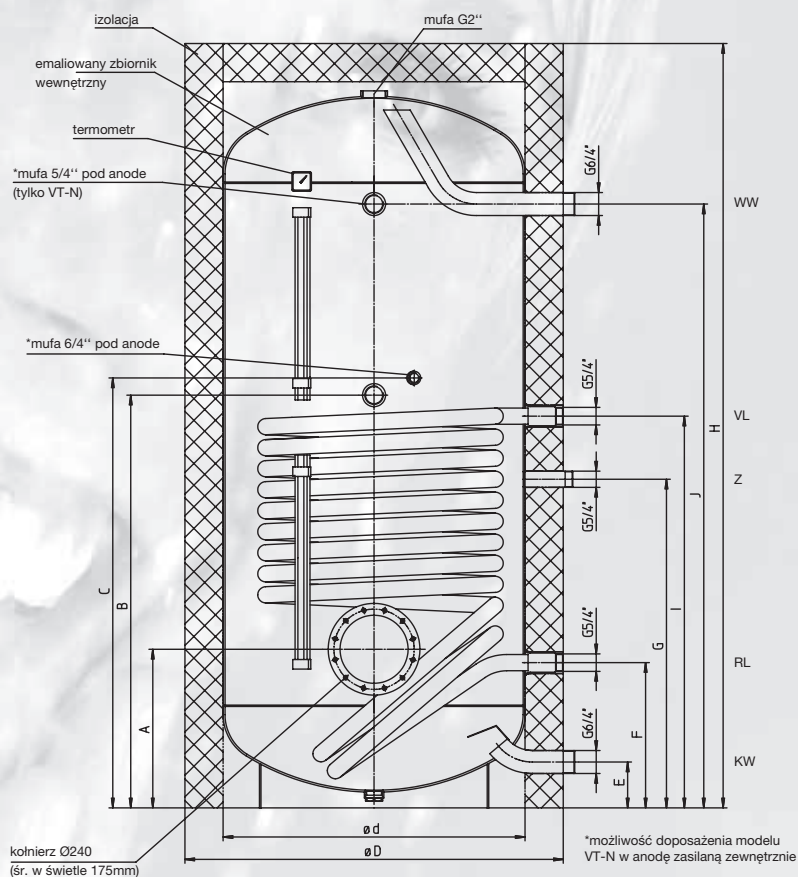
Typ	Pojemność litry	Wymiary w mm									Głębokość zabudowy kołnierza mm	Przekątna mm	Waga kg	Ciśnienie robocze bar	BEVV kWh/24h*
		H	ØD	Ød	A	B	C	E	F	G					
VT-N 800 FFM	800	2000	1000	790	415	683	950	120	1210	1580	850	1960	210	6	3,6
VT-S 800 FFM	800	2000	1000	790	415	683	950	120	1210	1580	850	1960	237	10	3,6
VT-N 1000 FFM	1000	2350	1000	790	415	768	1120	120	1395	1920	850	2300	259	6	4,0
VT-S 1000 FFM	1000	2350	1000	790	415	768	1120	120	1395	1920	850	2300	295	10	4,0

* Strata energii w czasie gotowości, z izolacją ECO SKIN

UNIWERSALNY ZBIORNIK O DUŻEJ POJEMNOŚCI Z WĘŻOWNICĄ TYP FRM 800 I 1000 LITRÓW I IZOLACJĄ ECO SKIN

WYPOSAŻENIE

- Wewnętrzny zbiornik z blachy stalowej emaliowanej wg DIN 4753 z wbudowaną anodą magnezową lub anodą zasilaną zewnątrz (VT-S).
- Izolacja ECO SKIN o gr. 100mm.
- Ciśnienie robocze zbiornika maks. 10 bar (VT-S) lub 6 bar (VT-N), wężownica maks. 10 bar
- Skierowana ku dołowi dolna wężownica wpływa na poprawienie sprawności jak również odpowiednie dogrzanie dna, w ten sposób niszczone są ewentualnie wprowadzone z zimną wodą bakterie (legionella).
- Wzdłuż płaszczu bojlera umieszczone są kanały do montażu czujników (zmiennie położenie czujników w zależności od systemu).
- Kołnierz boczny o średnicy 240 mm do kontroli i czyszczenia oraz połączenia z wymiennikiem ciepła z rurami żebrowanymi lub grzałką montowaną do kołnierza.
- Dołączony termometr ATH.
- Dołączony termometr ATH.
- Dodatkowa mufa 1 1/2" dla dodatkowego ogrzewania lub dogrzewania grzałką wkręcaną w mufę.
- Opróżnianie przez króciec do zimnej wody
- Podłączenie zimnej i ciepłej wody 1 1/4" GZ
- Cyrkulacja 1 1/4" GZ



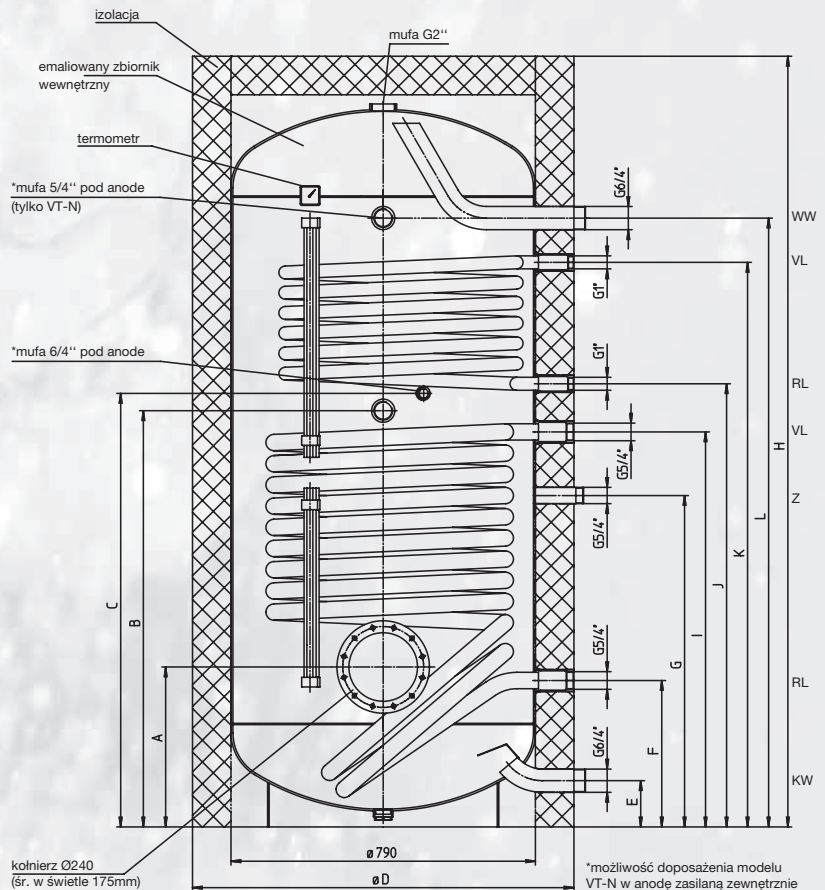
Typ	Pojemność litry	Wymiary w mm											Wężownica			Liczba N _L wg DIN 4708	Przełata mm	Waga kg	BEVW kWh/24h*
		H	ØD	Ød	A	B	C	E	F	G	I	J	Pow. grzewcza m ²	Pojemność litry	Średnica rury mm				
VT-N 800 FRM	800	2000	1000	790	415	1080	1125	120	380	860	1025	1580	2,00	13,1	33,7	21	1960	239	3,2
VT-S 800 FRM	800	2000	1000	790	415	1080	1125	120	380	860	1025	1580	2,76	22,5	42,4	24	1960	279	3,2
VT-N 1000 FRM	990	2350	1000	790	415	1255	1300	120	380	1025	1190	1920	2,40	15,7	33,7	26	2300	270	3,7
VT-S 1000 FRM	975	2350	1000	790	415	1255	1300	120	380	1025	1190	1920	3,51	28,6	42,4	33	2300	344	3,7

* Strata energii w czasie gotowości, z izolacją ECO SKIN

UNIWERSALNY ZBIORNIK O DUŻEJ POJEMNOŚCI Z DWIEMA WĘŻOWNICAMI TYP FRMR 800 I 1000 LITRÓW I IZOLACJĄ ECO SKIN

WYPOSAŻENIE

- Wewnętrzny zbiornik z blachy stalowej emaliowanej wg DIN 4753 z wbudowaną anodą magnezową lub anodą zasilaną zewnątrz (VT-S)
- Izolacja ECO SKIN o gr. 100mm
- Ciśnienie robocze zbiornik maks. 10 bar (VT-S) lub 6 bar (VT-N), wężownica maks. 10 bar
- Te pionowe zbiorniki posiadają wężownicę o dużej powierzchni grzewczej do pracy z dwoma źródłami, systemu solarnego, pompy ciepła lub centralnego ogrzewania.
- Obie wężownice są bezpośrednio wstawiane w kocioł i emaliowane
- Skierowana ku dołowi dolna wężownica wpływa na poprawienie sprawności jak również odpowiednie dogrzanie dna, w ten sposób niszczone są ewentualnie wprowadzone z zimną wodą bakterie (legionella)
- Wzdłuż płaszcza bojlera umieszczone są kanały do montażu czujników (zmiennie położenie czujników w zależności od systemu)
- Boczny kołnierz o średnicy 240 mm do kontroli i czyszczenia oraz połączenia z wymiennikiem ciepła z rurami żebrowanymi lub grzałką montowaną do kołnierza
- Dołączony termometr ATH
- Mufla na dodatkowy moduł grzewczy 1 1/2"
- Opróżnianie przez rurę do zimnej wody
- Podłączenie zimnej i ciepłej wody 1 1/4" GZ
- Cyrkulacja 1 1/4" GZ



Typ	Pojemność litry	Wymiary w mm											Wężownica górna			Wężownica dolna			Liczba N ₁ wg DIN 4708	Przekątna mm	Waga kg	BEVW kWh/24h*		
		H	max. ØD	Ød	A	B	C	E	F	G	I	J	K	L	Pow. grzewcza m ²	Pojemność litry	Średnica mm	Pow. grzewcza m ²					Pojemność litry	Średnica mm
VT-N 800 FRMR	800	2000	1000	790	415	1080	1125	120	380	860	1025	1150	1465	1580	2,00	13,1	Ø 33,7	1,2	7,8	Ø 33,7	9/21	1960	257	3,3
VT-S 800 FRMR	800	2000	1000	790	415	1080	1125	120	380	860	1025	1150	1465	1580	2,76	22,5	Ø 42,4	1,2	7,8	Ø 33,7	9/24	1960	295	3,3
VT-N 1000 FRMR	980	2350	1000	790	415	1255	1300	120	380	1025	1190	1335	1785	1920	2,40	15,7	Ø 33,7	1,2	7,8	Ø 33,7	11/26	2300	288	3,8
VT-S 1000 FRMR	950	2350	1000	790	415	1255	1300	120	380	1025	1190	1335	1785	1920	3,51	28,6	Ø 42,4	1,2	7,8	Ø 33,7	11/33	2300	345	3,8

* Strata energii w czasie gotowości, z izolacją ECO SKIN

Zentrale und Werk: Austria Email AG
A-8720 Knittelfeld, Austriastraße 6
Tel. (03512) 700-0, Fax (03512) 700-239
Internet: www.austria-email.at
E-Mail: office@austria-email.at

Werkskundendienst: Tel. (03512) 700-297
E-Mail: kundendienst@austria-email.at

Verkaufsniederlassungen:

Wien, Niederösterreich, Burgenland
A-1230 Wien, Zetschegasse 17
Tel. (01) 6150727, Fax (01) 6150727-260
E-Mail: tvondal@austria-email.at

Steiermark, Kärnten, Osttirol
A-8054 Graz, Dr. Heschlweg 6
Tel. (0316) 271869, Fax (0316) 273126
E-Mail: gbretterkieber@austria-email.at

Oberösterreich, Salzburg
A-4600 Wels, Gärtnerstraße 17
Tel. (07242) 45071, Fax (07242) 43650
E-Mail: akwetton@austria-email.at

Tirol, Vorarlberg
A-6020 Innsbruck, Etrichgasse 24
Tel. (0512) 347951, Fax (0512) 393353
E-Mail: hruepp@austria-email.at

Verkaufsniederlassungen Deutschland:

Deutschland Nord/Ost
Beetzseeufer 3, D-14770 Brandenburg
Tel. 0049/(0)3381 / 766-0
Fax 0049/(0)3381 / 766-244
E-Mail: sgobi@austria-email.at

Deutschland Süd
Parksteiner Straße 49, D-92637 Weiden/Opf.
Tel. 0049/(0)961 / 63 490-0
Fax 0049/(0)961 / 63 490-30
E-Mail: ahirmer@austria-email.at

AE
Austria Email