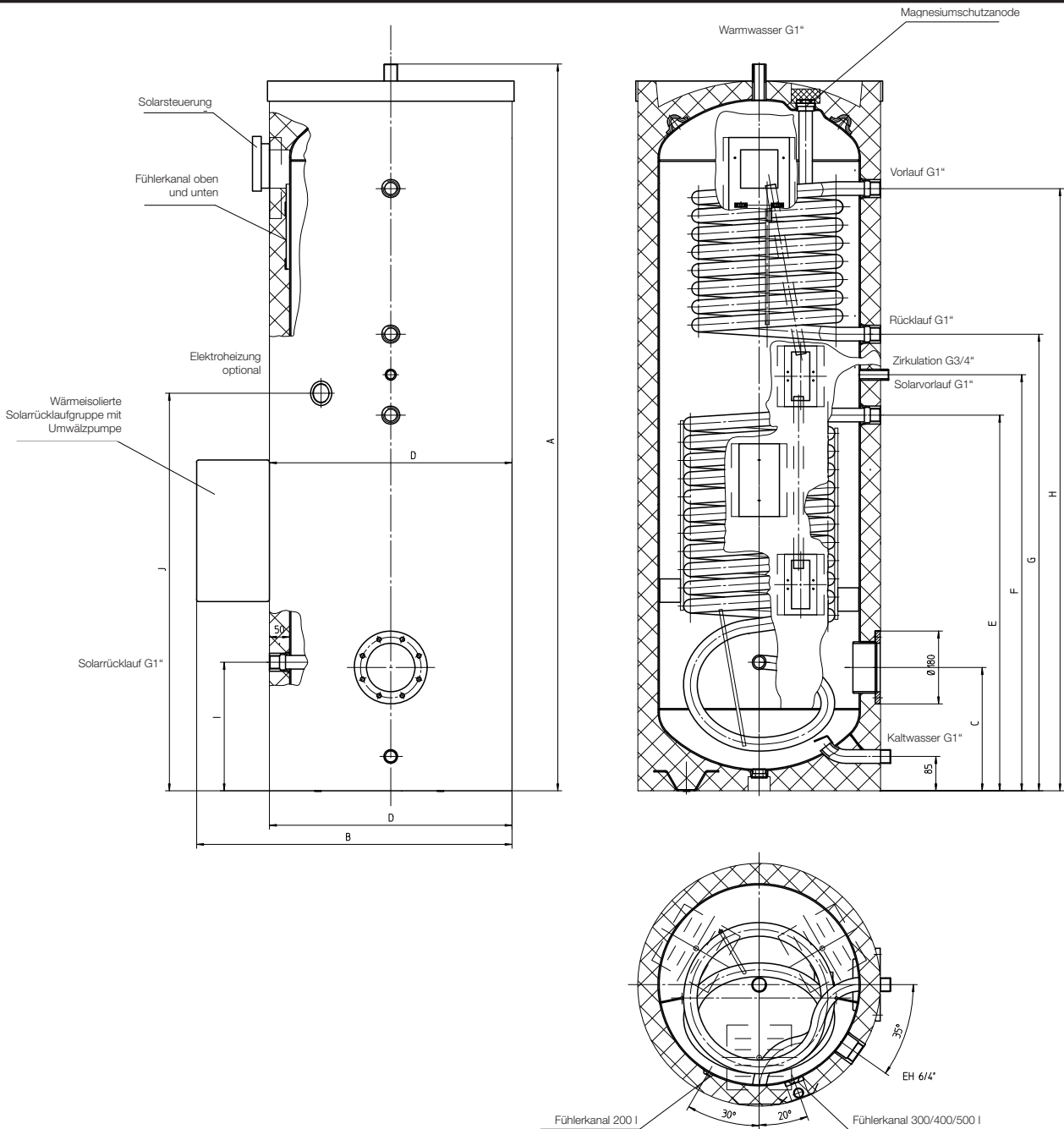


# Technische Daten

## Solarspeicher

### Type SOL AE 160 - 200 - 300 - 400 - 500

Kundendienst:



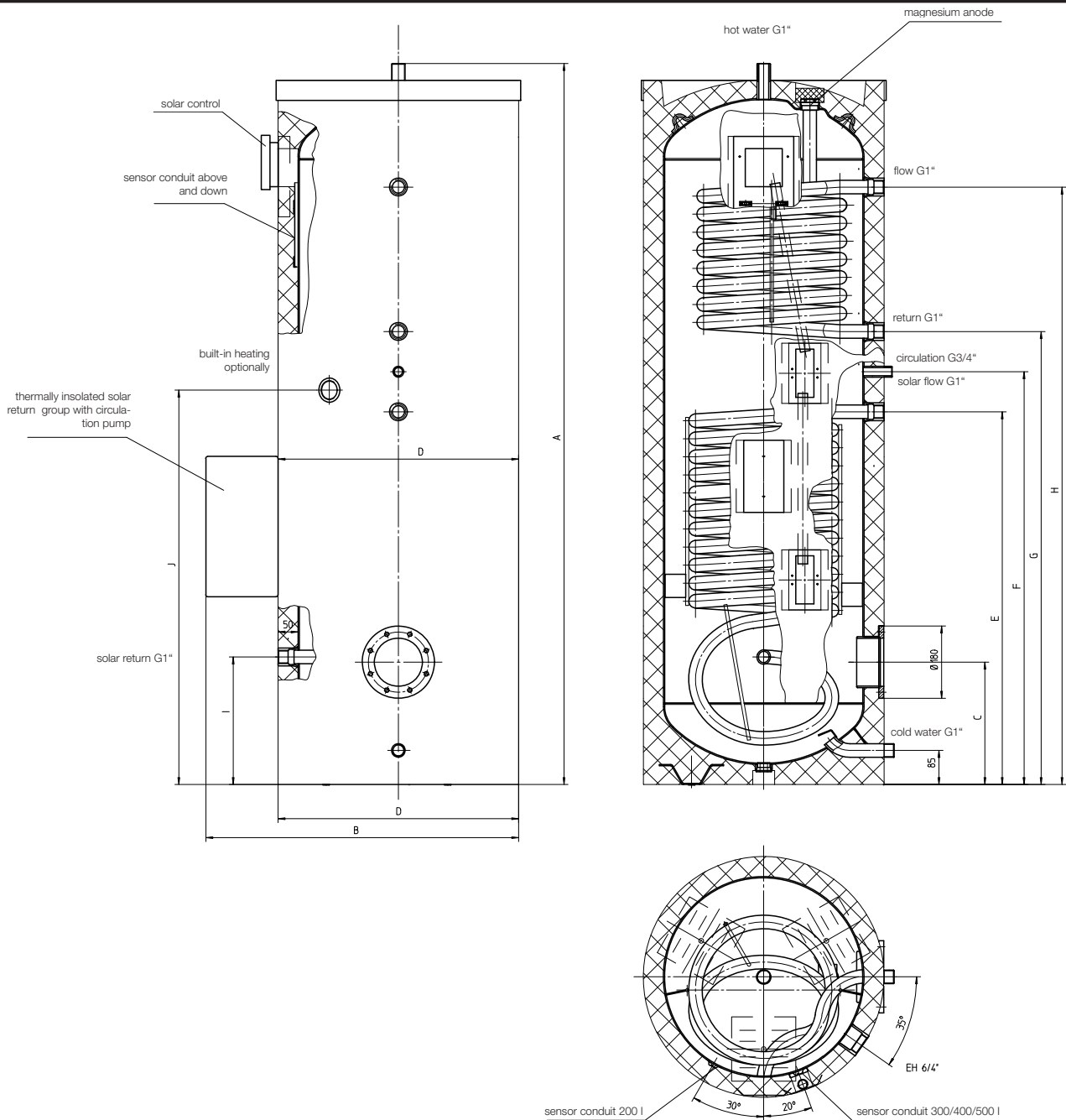
Type	Abmessungen in mm										Heizflächen m <sup>2</sup>	Kippmaß mm
	A	ØD	B	C	E	F	G	H	I	J		
SOL AE 160	1118	610	780	305	614	720	-	-	318	675	0,60	1250
SOL AE 200	1340	610	780	305	659	905	805	1030	318	732	0,70/0,60	1450
SOL AE 300	1797	610	780	305	929	1029	1129	1489	318	983	1,40/0,93	1870
SOL AE 400	1835	680	850	345	945	1045	1145	1505	335	1010	1,80/0,93	1940
SOL AE 500	1838	760	930	370	986	1086	1186	1456	370	1040	1,96/0,96	1970

# technical data

## solar tank

### Type SOL AE 160 - 200 - 300 - 400 - 500

customer service:



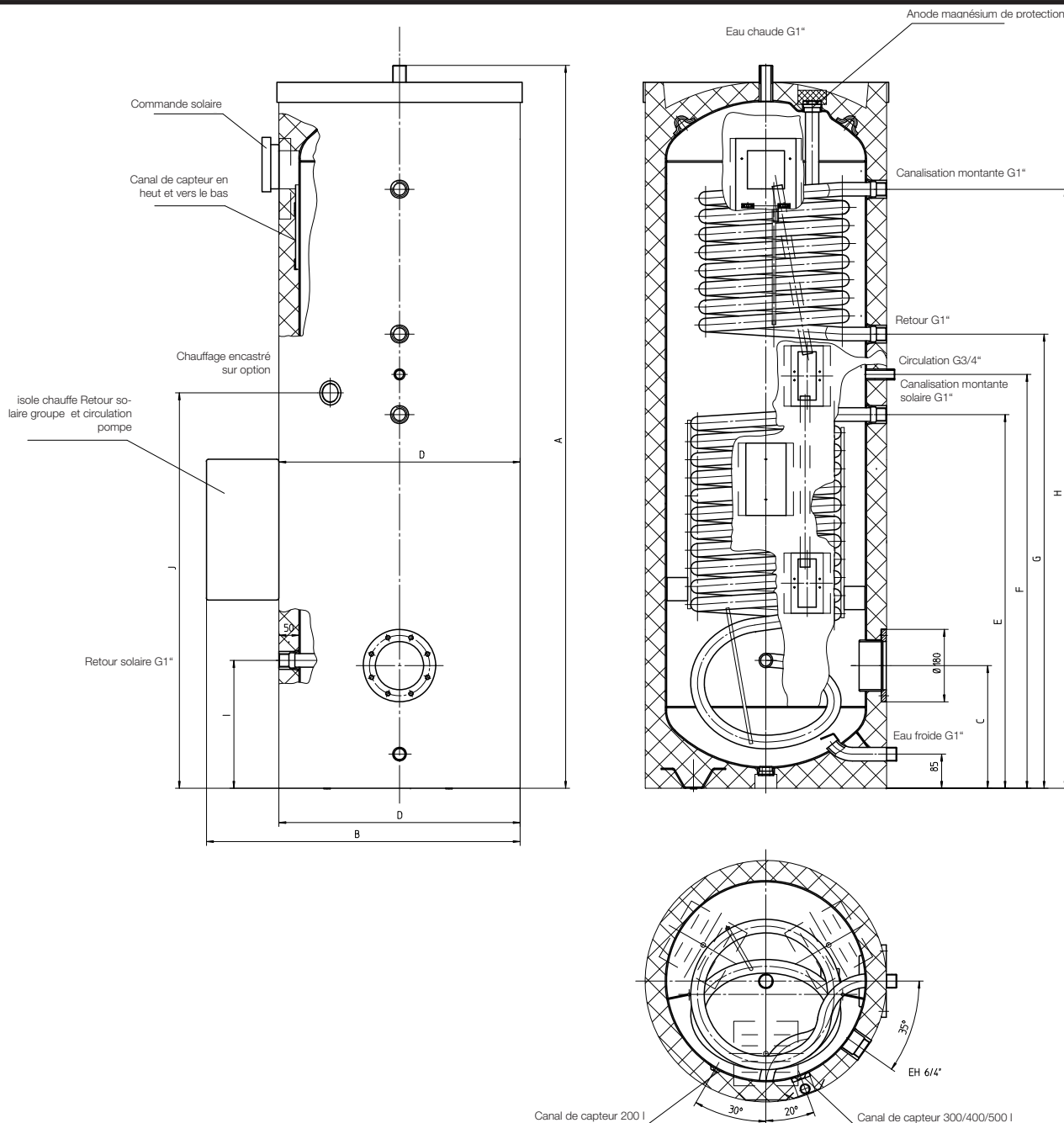
Type	dimensions in mm										flue surface m <sup>2</sup>	tipping height mm
	A	ØD	B	C	E	F	G	H	I	J		
SOL AE 160	1118	610	780	305	614	720	-	-	318	675	0,60	1250
SOL AE 200	1340	610	780	305	659	905	805	1030	318	732	0,70/0,60	1450
SOL AE 300	1797	610	780	305	929	1029	1129	1489	318	983	1,40/0,93	1870
SOL AE 400	1835	680	850	345	945	1045	1145	1505	335	1010	1,80/0,93	1940
SOL AE 500	1838	760	930	370	986	1086	1186	1456	370	1040	1,96/0,96	1970

# Caractéristiques techniques

Service après-vente:

## Ballon d'eau chaude solaire

Type SOL AE 160 - 200 - 300 - 400 - 500



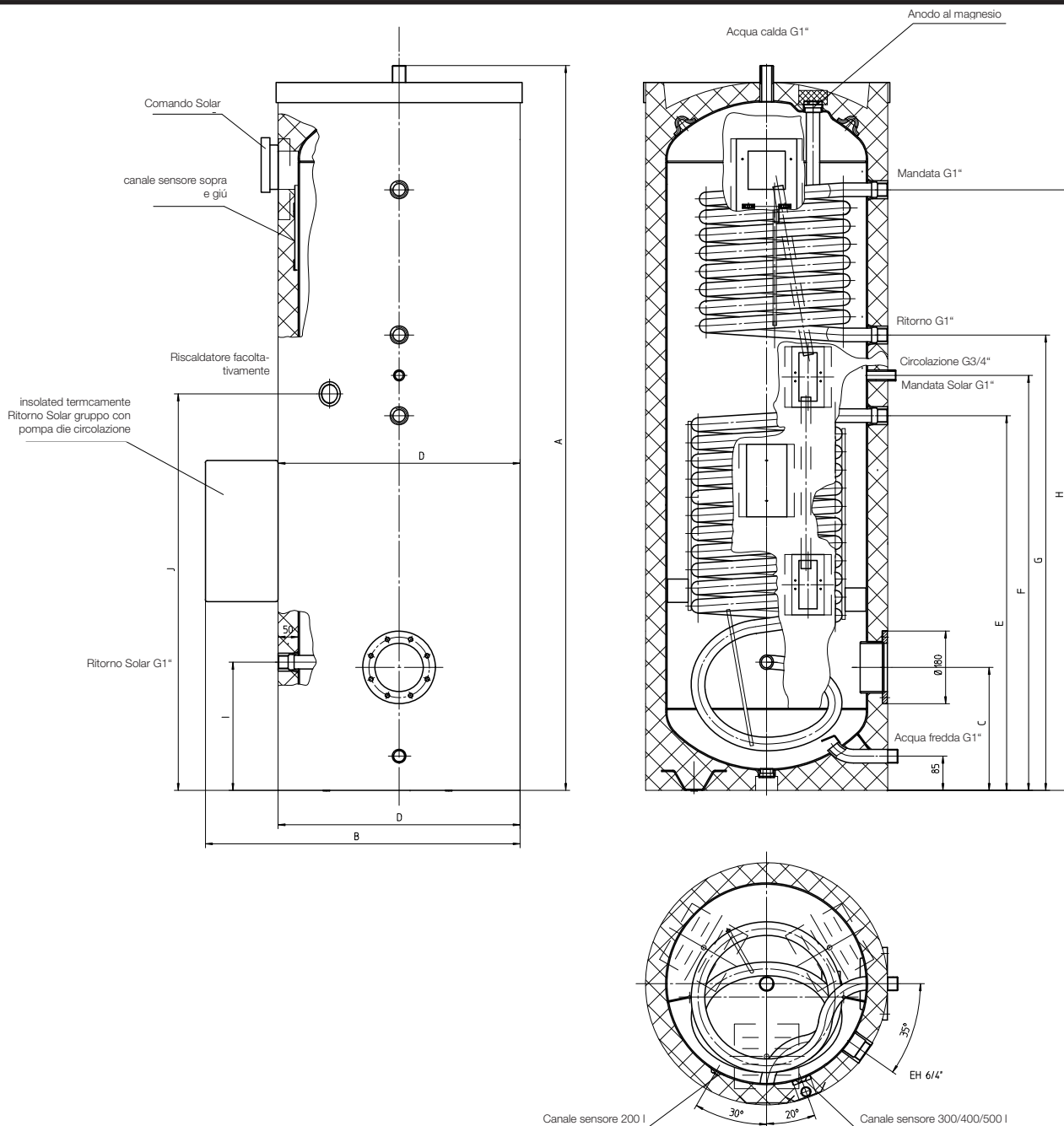
Type	Dimensions en mm										Surface de chauffe m <sup>2</sup>	Cote de basculement mm
	A	ØD	B	C	E	F	G	H	I	J		
SOL AE 160	1118	610	780	305	614	720	-	-	318	675	0,60	1250
SOL AE 200	1340	610	780	305	659	905	805	1030	318	732	0,70/0,60	1450
SOL AE 300	1797	610	780	305	929	1029	1129	1489	318	983	1,40/0,93	1870
SOL AE 400	1835	680	850	345	945	1045	1145	1505	335	1010	1,80/0,93	1940
SOL AE 500	1838	760	930	370	986	1086	1186	1456	370	1040	1,96/0,96	1970

# Dati tecnici

## Bollitore Solar

Type SOL AE 160 - 200 - 300 - 400 - 500

Assistenza clienti:



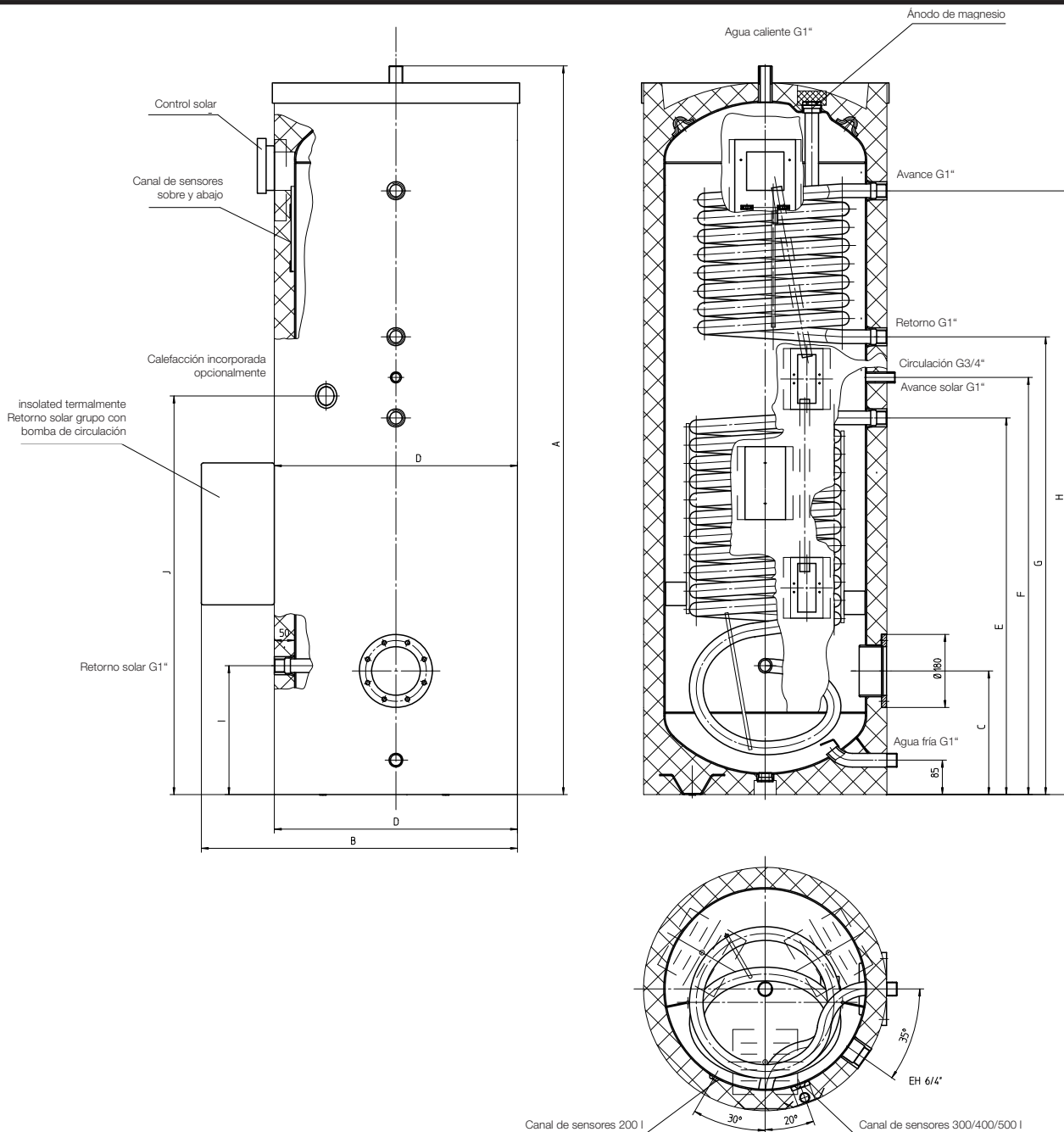
Type	Dimensioni in mm										Superficie riscaldante m <sup>2</sup>	Misura diagonale mm
	A	ØD	B	C	E	F	G	H	I	J		
SOL AE 160	1118	610	780	305	614	720	-	-	318	675	0,60	1250
SOL AE 200	1340	610	780	305	659	905	805	1030	318	732	0,70/0,60	1450
SOL AE 300	1797	610	780	305	929	1029	1129	1489	318	983	1,40/0,93	1870
SOL AE 400	1835	680	850	345	945	1045	1145	1505	335	1010	1,80/0,93	1940
SOL AE 500	1838	760	930	370	986	1086	1186	1456	370	1040	1,96/0,96	1970

# Datos técnicos

Termo solar

Type SOL AE 160 - 200 - 300 - 400 - 500

Servicio al cliente:



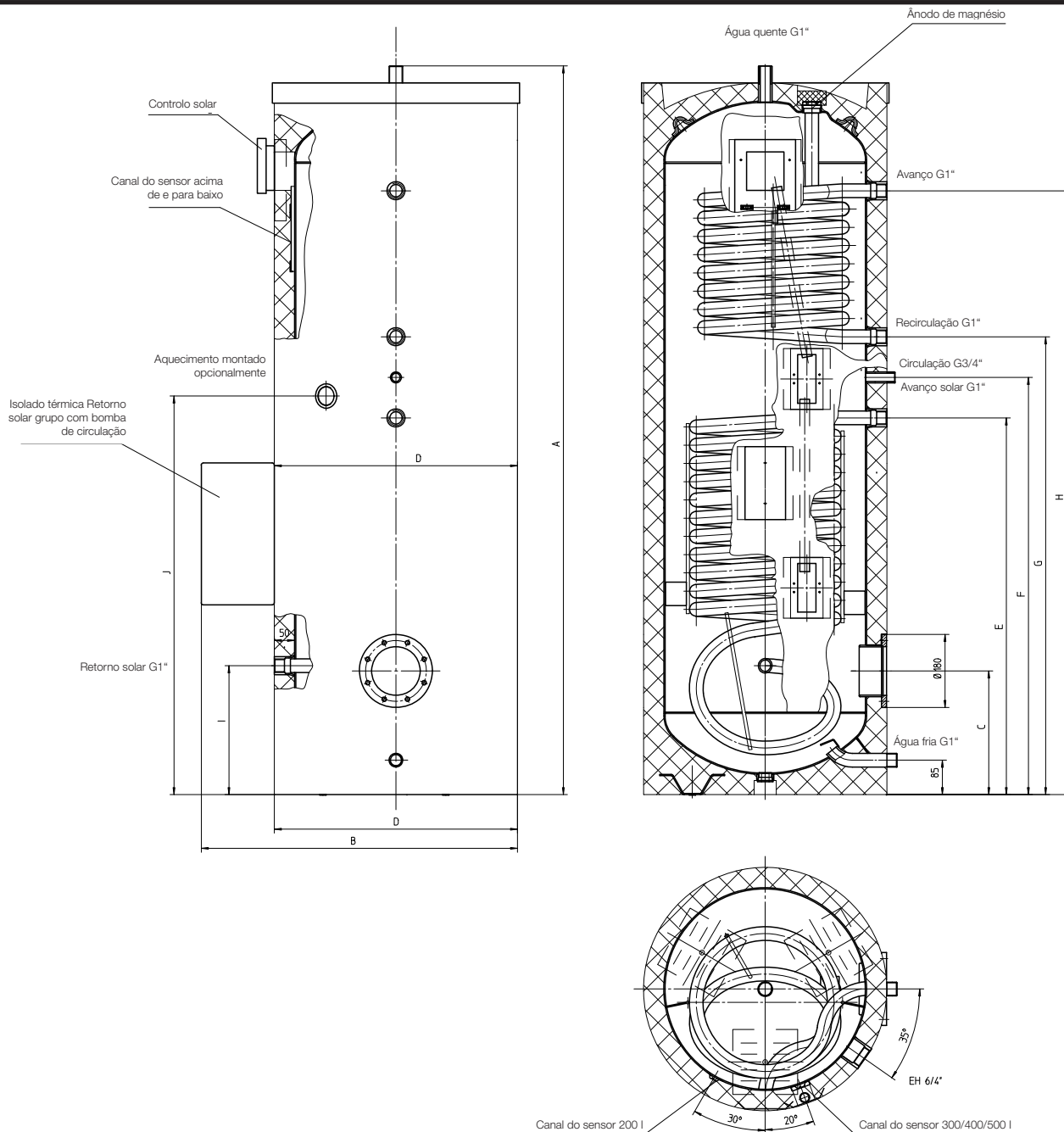
Type	Dimensiones en mm										Superficie de calefacción m <sup>2</sup>	Medida de inclinación mm
	A	ØD	B	C	E	F	G	H	I	J		
SOL AE 160	1118	610	780	305	614	720	-	-	318	675	0,60	1250
SOL AE 200	1340	610	780	305	659	905	805	1030	318	732	0,70/0,60	1450
SOL AE 300	1797	610	780	305	929	1029	1129	1489	318	983	1,40/0,93	1870
SOL AE 400	1835	680	850	345	945	1045	1145	1505	335	1010	1,80/0,93	1940
SOL AE 500	1838	760	930	370	986	1086	1186	1456	370	1040	1,96/0,96	1970

# Dados técnicos

## Reservatório solar

Type SOL AE 160 - 200 - 300 - 400 - 500

Assistência aos clientes:



Type	Dimensões em mm										Superfície aquecida m <sup>2</sup>	Dimensão de inclinação mm
	A	ØD	B	C	E	F	G	H	I	J		
SOL AE 160	1118	610	780	305	614	720	-	-	318	675	0,60	1250
SOL AE 200	1340	610	780	305	659	905	805	1030	318	732	0,70/0,60	1450
SOL AE 300	1797	610	780	305	929	1029	1129	1489	318	983	1,40/0,93	1870
SOL AE 400	1835	680	850	345	945	1045	1145	1505	335	1010	1,80/0,93	1940
SOL AE 500	1838	760	930	370	986	1086	1186	1456	370	1040	1,96/0,96	1970